



ГОРЕЛКИ ДЛЯ ТЯЖЕЛОГО ТОПЛИВА
HEAVY OIL BURNERS
Palniki multiolejowe

2

Компания, сертифицированная по Системе менеджмента качества UNI EN ISO 9001

Product Quality System Certified UNI EN ISO 9001

Wyrób certyfikowany UNI EN ISO 9001

SAYMON[®] F.B.R.

SERIA FNL - FNDP - jednostopniowe od 57 do 284 kW

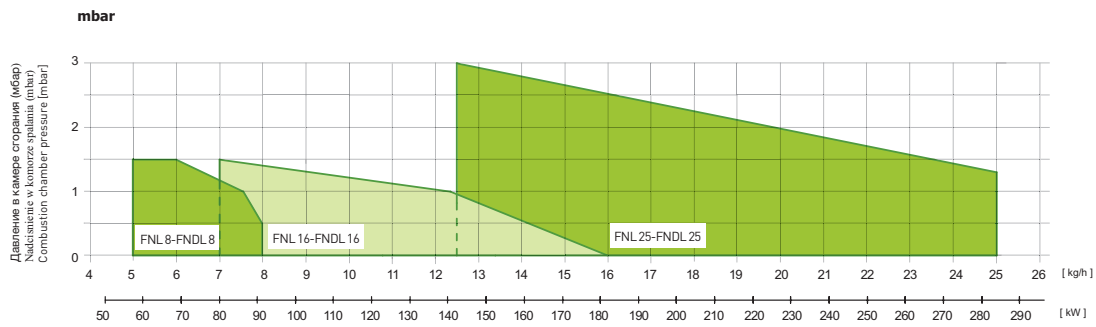
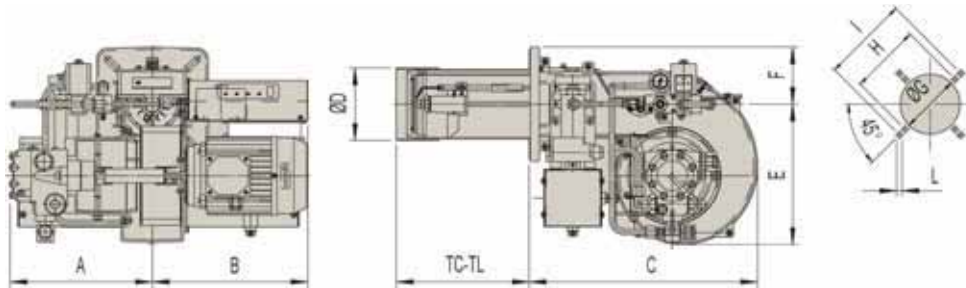


ОДНОСТУПЕНЧАТЫЕ для жидкого тяжелого топлива 1 STAGE for fluid heavy oil	ОДНОСТУПЕНЧАТЫЕ для вязкого тяжелого топлива 1 STAGE for dense heavy oil	kg/h		kW		⚡
		min	max	min	max	
FNL 8	FNDL 8	5	8	57	91	1F
FNL 16	FNDL 16	7	16	80	182	
FNL 25	FNDL 25	12,5	25	142	284	3F

ТЕПЛОВОЙ РАСХОД / РАЗМЕРЫ (мм)

FIRING RATES / OVERALL DIMENSIONS (mm)

POLE PRACY / WYMIARY (mm)



МОДЕЛЬ MODEL		A	B	C	ØD	E	F	ØG	H	I	L	TC	TL
FNL 8	FNDL 8	253	294	410	107	251	102	120	180	226	M10	110	230
FNL 16	FNDL 16	253	294	410	107	251	102	120	180	226	M10	110	230
FNL 25	FNDL 25	255	294	410	130	251	102	140	180	226	M10	120	240

SERIA FNL - FNDP - dwustopniowe od 142 do 1705 kW

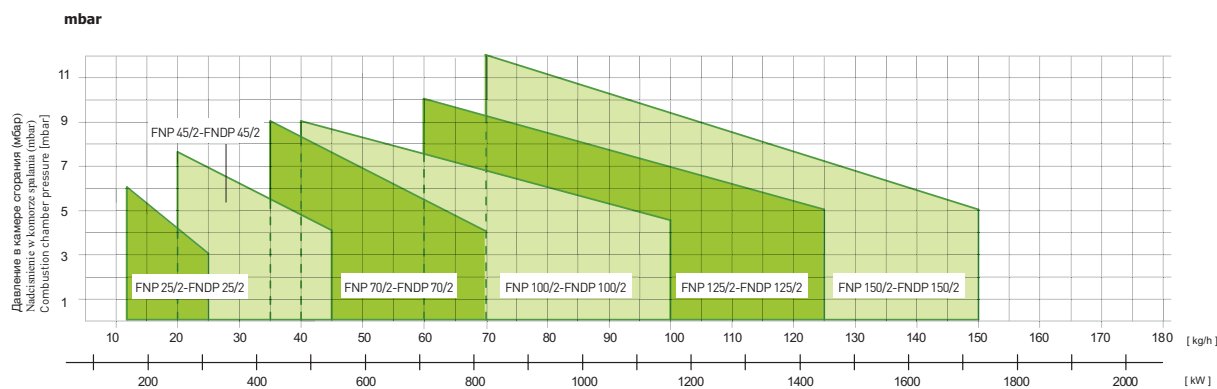
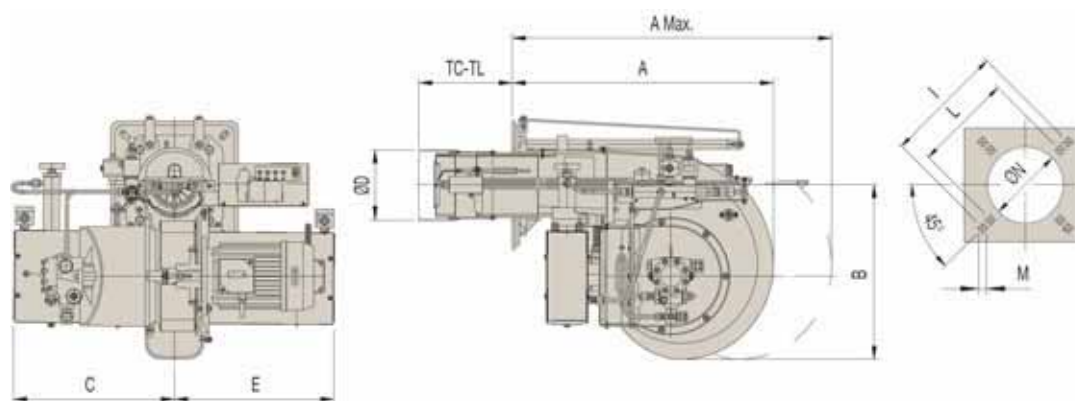


ДВУХСТУПЕНЧАТЫЕ для жидкого тяжелого топлива 2 STAGES for fluid heavy oil	ДВУХСТУПЕНЧАТЫЕ для вязкого тяжелого топлива 2 STAGES for dense heavy oil	kg/h		kW		⚡
		min	max	min	max	
FNP 25/2	FNDP 25/2	12,5	25	142	284	3F
FNP 45/2	FNDP 45/2	20	45	227	512	
FNP 70/2	FNDP 70/2	35	70	398	796	
FNP 100/2	FNDP 100/2	40	100	455	1137	
FNP 125/2	FNDP 125/2	60	125	682	1421	
FNP 150/2	FNDP 150/2	70	150	796	1705	

ТЕПЛОВЫЙ РАСХОД / РАЗМЕРЫ (мм)

FIRING RATES / OVERALL DIMENSIONS (mm)

POLE PRACY / WYMIARY (mm)



МОДЕЛЬ MODEL		A	A Max.	B	C	ØD	E	TC	TL	I	L	M	ØN
FNP 25/2	FNDP 25/2	540	950	325	295	135	319	170	350	340	283	M12	145
FNP 45/2	FNDP 45/2	540	950	325	295	155	319	170	350	340	283	M12	160
FNP 70/2	FNDP 70/2	660	1100	355	295	165	326	250	350	368	340	M12	180
FNP 100/2	FNDP 100/2	656	1085	440	410	175	400	235	335	368	340	M12	190
FNP 125/2	FNDP 125/2	820	1400	520	420	209	400	200	400	368	340	M14	230
FNP 150/2	FNDP 150/2	820	1400	520	420	209	400	200	400	368	340	M14	230

SERIA FNDP - progresywne-modulowane od 398 do 1705 kW

19



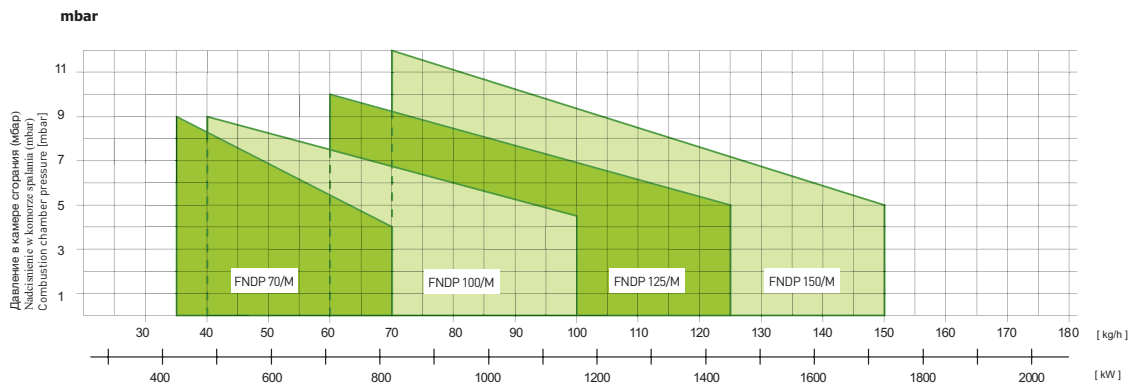
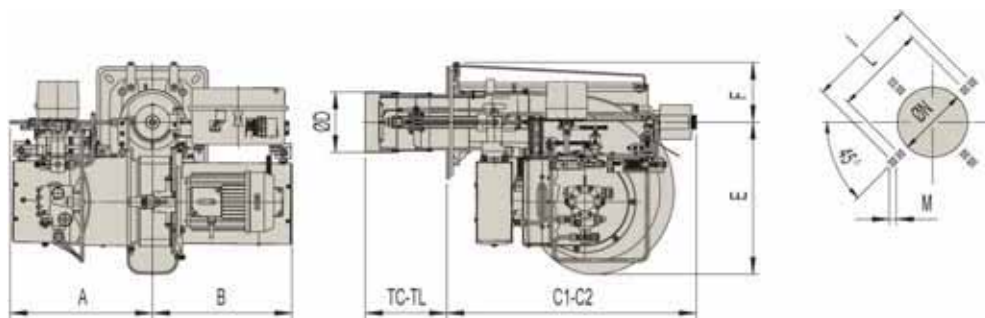
ПРОГРЕССИВНЫЕ И МОДУЛИРУЮЩИЕ
PROGRESSIVE & MODULATING

	kg/h		kW		3F
	min	max	min	max	
FNDP 70/M	35	70	398	796	3F
FNDP 100/M	40	100	455	1137	
FNDP 125/M	60	125	682	1421	
FNDP 150/M	75	150	853	1705	

ТЕПЛОВЫЙ РАСХОД / РАЗМЕРЫ (мм)

FIRING RATES / OVERALL DIMENSIONS (mm)

POLE PRACY / WYMIARY (mm)



МОДЕЛЬ MODEL	A	B	C1	C2	ØD	E	F	TC	TL	I	L	M	ØN
FNDP 70/M	360	385	735	1175	165	355	171	250	350	368	340	M12	180
FNDP 100/M	410	400	720	1150	175	440	173	235	335	368	340	M12	190
FNDP 125/M	420	400	860	1440	209	520	213	200	400	368	340	M14	230
FNDP 150/M	420	400	860	1440	209	520	213	200	400	368	340	M14	230

SERIA FNDP - trójstopniowe od 909 do 3979 kW

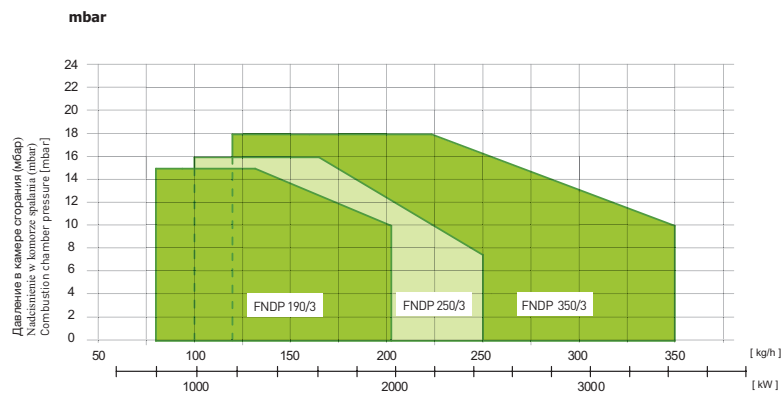
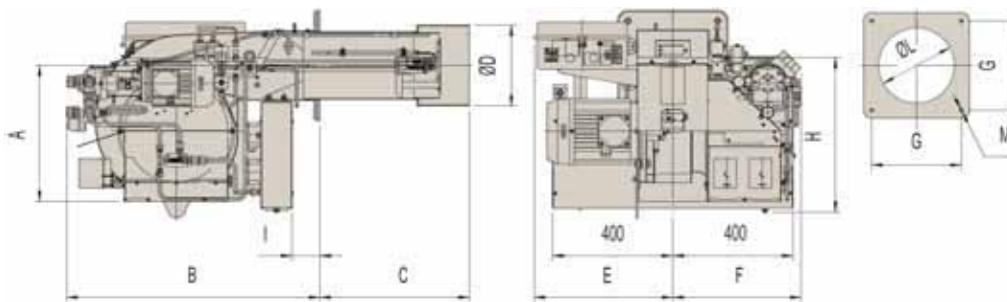


ТРЕХСТУПЕНЧАТЫЕ 3 STAGES	kg/h		kW		⚡ 3F
	min	max	min	max	
FNDP 190/3	80	206	909	2341	
FNDP 250/3	100	250	1137	2842	
FNDP 350/3	120	350	1364	3979	

ТЕПЛОВОЙ РАСХОД / РАЗМЕРЫ (мм)

FIRING RATES / OVERALL DIMENSIONS (mm)

POLE PRACY / WYMIARY (mm)



МОДЕЛЬ MODEL	A	B	C	ØD	E	F	G	H	I	ØL	M
FNDP 190/3	453	850	495	234	464	430	300	490	93	245	M14
FNDP 250/3	453	850	500	271	464	430	300	490	93	280	M14
FNDP 350/3	453	942	520	292	575	488	390	494	75	300	M14

SERIA FNDP - progresywne-modulowane od 909 do 7558 kW

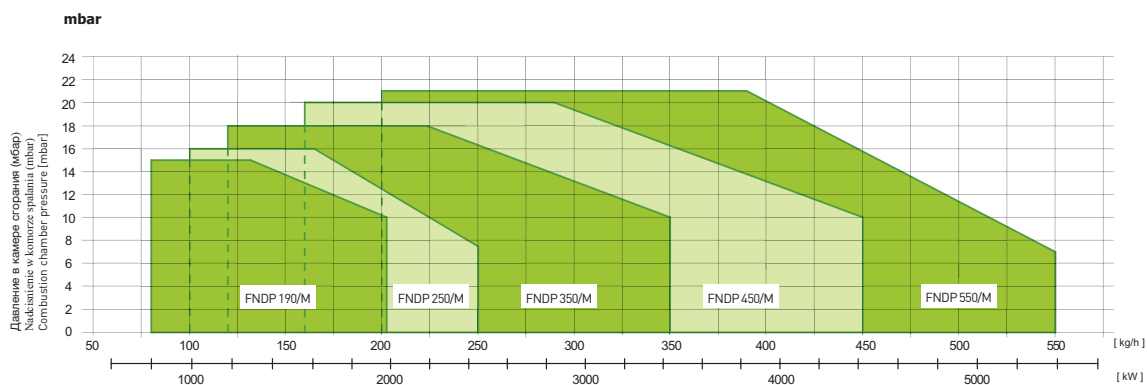
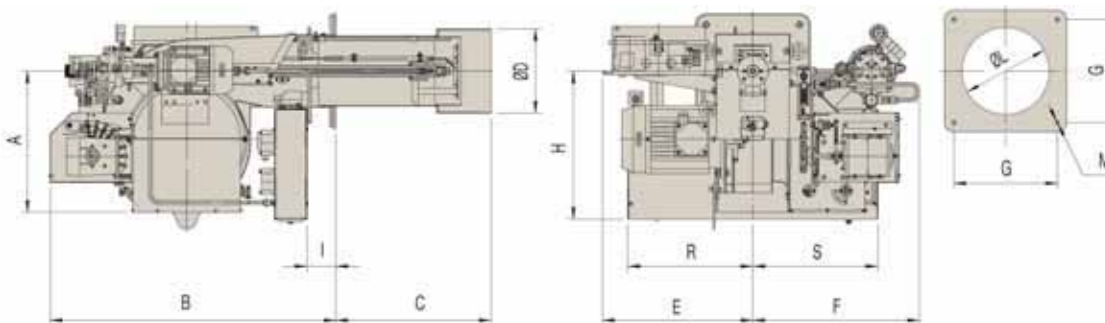


ПРОГРЕССИВНЫЕ И МОДУЛИРУЮЩИЕ PROGRESSIVE & MODULATING	kg/h		kW		⚡
	min	max	min	max	
FNDP 190/M	80	206	909	2341	3F
FNDP 250/M	100	250	1137	2842	
FNDP 350/M	120	350	1364	3979	
FNDP 450/M	160	450	1819	5116	
FNDP 550/M	200	550	2274	6252	
FNDP 650/M	300	650	3488	7558	

ТЕПЛОВЫЙ РАСХОД / РАЗМЕРЫ (мм)

FIRING RATES / OVERALL DIMENSIONS (mm)

POLE PRACY / WYMIARY (mm)



МОДЕЛЬ MODEL	A	B	C	ØD	E	F	G	H	I	ØL	M	R	S
FNDP 190/M	453	920	495	234	484	536	300	490	93	245	M14	400	400
FNDP 250/M	453	920	500	271	484	536	300	490	93	280	M14	400	400
FNDP 350/M	481	1025	535	334	537	565	390	495	75	355	M14	400	400
FNDP 450/M	481	1025	560	380	571	571	390	635	57	400	M14	520	400
FNDP 550/M	481	1025	560	380	661	571	390	635	57	400	M14	520	400

SAYMON[®] F.B.R.

**Palniki
uniwersalne
wielopaliwowe**

PHU **SAYMON** Sp. z o.o.
PL 81-520 Gdynia, ul. Akacyjowa 50B
tel/fax +48 58 664 93 44
e-mail: info@saymon.eu
www.saymon.com.pl
www.palniki.com.pl
www.uzdatnianiewody.com